

Sur le procédé

PAA-F-LINER DTA 17.2/20-250

Famille de produit/Procédé : Procédé de réhabilitation de réseau d'assainissement par chemisage

Titulaire(s) : Société **BLUELIGHT GmbH**

AVANT-PROPOS

Les avis techniques et les documents techniques d'application, désignés ci-après indifféremment par Avis Techniques, sont destinés à mettre à disposition des acteurs de la construction **des éléments d'appréciation sur l'aptitude à l'emploi des produits ou procédés** dont la constitution ou l'emploi ne relève pas des savoir-faire et pratiques traditionnels.

Le présent document qui en résulte doit être pris comme tel et n'est donc **pas un document de conformité ou à la réglementation ou à un référentiel d'une « marque de qualité »**. Sa validité est décidée indépendamment de celle des pièces justificatives du dossier technique (en particulier les éventuelles attestations réglementaires).

L'Avis Technique est une démarche volontaire du demandeur, qui ne change en rien la répartition des responsabilités des acteurs de la construction. Indépendamment de l'existence ou non de cet Avis Technique, pour chaque ouvrage, les acteurs doivent fournir ou demander, en fonction de leurs rôles, les justificatifs requis.

L'Avis Technique s'adressant à des acteurs réputés connaître les règles de l'art, il n'a pas vocation à contenir d'autres informations que celles relevant du caractère non traditionnel de la technique. Ainsi, pour les aspects du procédé conformes à des règles de l'art reconnues de mise en œuvre ou de dimensionnement, un renvoi à ces règles suffit.

Groupe Spécialisé n° 17.2 - Réseaux et épuration / Réseaux

Versions du document

Version	Description	Rapporteur	Président
V3	<p>Cette version annule et remplace le DTA n°17.2/20-250 V2. Les principales modifications sont :</p> <ul style="list-style-type: none"> • Changement de la dénomination commerciale • Modifications de jurisprudence. • Mise à jour des caractéristiques mécaniques à court et long terme. • Modification de la consigne de réglage des unités de polymérisation. • Précisions sur les dimensions des gaines disponibles. 	Abdel Kader LAKEL	Christian VIGNOLES
V2	<p>Cette version annule et remplace le DTA 17.2/20-250_V1. Cette version intègre les modifications suivantes :</p> <ul style="list-style-type: none"> • modification du format de document et mise à jour des termes et textes de références, • modification de l'épaisseur de la membrane intérieure, • retrait du DN125 épaisseur 4,5mm. 	Abdel Kader LAKEL	Christian VIGNOLES

Descripteur :

Le procédé PAA F Liner DTA 17.2/20-250 permet la réhabilitation par l'intérieur de canalisations circulaires d'évacuation enterrées d'eaux usées domestiques ou pluviales, par écoulement gravitaire, de la boîte de branchement jusqu'au collecteur. Le procédé utilise la paroi de la canalisation comme support d'un chemisage continu polymérisé en place et constitué de matériau composite durcissant par irradiation à la lumière bleue.

La réhabilitation se décompose en quatre phases distinctes :

- découpage et façonnage d'une enveloppe souple en usine,
- imprégnation en usine de la chemise à l'aide d'une résine vinylester,
- mise en place de la chemise par inversion dans la canalisation existante,
- durcissement en place par polymérisation du système de résine selon un programme déterminé.

Les deux premières étapes sont réalisées en usine sous la responsabilité du titulaire de l'avis technique. Ces deux dernières phases sont à charge de l'applicateur avec une unité mobile de polymérisation préprogrammée et fournie par Bluelight GmbH.

Cet avis est formulé en prenant en compte les contrôles et modes de vérification de fabrication fournis à l'instruction et vérifiés par le GS 17.2

Table des matières

1.	Avis du Groupe Spécialisé.....	4
1.1.	Domaine d'emploi accepté	4
1.1.1.	Zone géographique	4
1.1.2.	Ouvrages visés.....	4
1.2.	Appréciation.....	4
1.2.1.	Aptitude à l'emploi du procédé	4
1.2.2.	Durabilité de l'ouvrage.....	4
1.2.3.	Impacts environnementaux	5
1.3.	Remarques complémentaires du Groupe Spécialisé	5
2.	Dossier Technique.....	6
2.1.	Mode de commercialisation	6
2.1.1.	Coordonnées.....	6
2.1.2.	Identification.....	6
2.1.3.	Mode de commercialisation.....	6
2.2.	Description.....	6
2.2.1.	Principe.....	6
2.2.2.	Caractéristiques des composants.....	7
2.2.3.	Caractéristiques du produit (stade « I »).....	7
2.3.	Disposition de conception	8
2.3.1.	Détermination des longueurs	8
2.3.2.	Dimensionnement mécanique	8
2.3.3.	Dimensionnement hydraulique	9
2.4.	Disposition de mise en œuvre.....	9
2.4.1.	Opérations préalables.....	9
2.4.2.	Délais de mise en œuvre.....	10
2.4.3.	Mise en œuvre	10
2.4.4.	Polymérisation	10
2.4.5.	Traitement des extrémités.....	10
2.4.6.	Essais préalables à la réception	10
2.4.7.	Remise en service.....	11
2.5.	Maintien en service du produit ou procédé	11
2.6.	Principes de fabrication et de contrôle de cette fabrication.....	11
2.6.1.	Production des chemises	11
2.6.2.	Stockage, manutention et transport.....	11
2.6.3.	Contrôles réalisés par Bluelight GmbH.....	11
2.6.4.	Contrôles réalisés par l'Applicateur.....	11
2.6.5.	Contrôles externes.....	12
2.7.	Mention des justificatifs.....	12
2.7.1.	Résultats Expérimentaux.....	12
2.7.2.	Références chantiers	13
2.8.	Annexe du Dossier Technique – Figures et tableaux.....	13

1. Avis du Groupe Spécialisé

Le procédé décrit au chapitre 2 « Dossier Technique » ci-après a été examiné par le Groupe Spécialisé qui a conclu favorablement à son aptitude à l'emploi dans les conditions définies ci-après :

1.1. Domaine d'emploi accepté

1.1.1. Zone géographique

L'avis a été formulé pour les utilisations en France métropolitaine et dans les départements et régions d'Outre-mer (DROM).

1.1.2. Ouvrages visés

Le procédé PAA-F-Liner DTA 17.2/20-250 permet la réhabilitation par l'intérieur de canalisations circulaires d'évacuation enterrées d'eaux usées domestiques ou pluviales, par écoulement gravitaire, de la boîte de branchement jusqu'au collecteur. La réhabilitation du branchement peut se faire de boîte à regard, de boîte à boîte et de boîte à collecteur, en excluant les applications en chemisage partiel.

Les diamètres des ouvrages circulaires visés sont les suivants : 100, 125, 150, 200 et 250 mm.

Les canalisations visées sont constituées de matériaux de différentes natures : béton, grès, fibrociment, PVC...

Il convient de prendre en considération les « Recommandations pour la Réhabilitation des Réseaux d'assainissement » de l'ASTEE en tant que référentiel technique.

Cet Avis ne vise pas le traitement des raccordements éventuels.

1.2. Appréciation

1.2.1. Aptitude à l'emploi du procédé

1.2.1.1. Prévention des accidents lors de la mise en œuvre et de l'entretien

Le produit comprend des composants telle la résine qui font l'objet de fiches de données de sécurité (FDS). L'objet de la FDS est d'informer l'utilisateur de ce produit sur les dangers liés à son utilisation et sur les mesures préventives à adopter pour les éviter, notamment par le port d'équipements de protection individuels (EPI).

Les fiches de données sécurité permettent également d'informer l'utilisateur des risques éventuels liés à la mise en œuvre des résines non polymérisées définies aux § 2.2.2.3 et 2.4 du Dossier Technique.

1.2.1.2. Aspects sanitaires

Le présent avis est formulé au regard de l'engagement écrit du titulaire de respecter la réglementation, et notamment l'ensemble des obligations réglementaires relatives aux produits pouvant contenir des substances dangereuses, pour leur fabrication, leur intégration dans les ouvrages du domaine d'emploi accepté et l'exploitation de ceux-ci. Le contrôle des informations et déclarations délivrées en application des réglementations en vigueur n'entre pas dans le champ du présent avis. Le titulaire du présent avis conserve l'entière responsabilité de ces informations et déclarations.

1.2.1.3. Aptitude à l'emploi

Les procédés de rénovation doivent rendre la canalisation apte à assurer certaines fonctions qu'il convient d'examiner telle que décrites dans le dossier technique :

- étanchéité,
- tenue mécanique,
- capacité hydraulique du réseau,
- résistance à l'abrasion,
- résistance au curage.

1.2.2. Durabilité de l'ouvrage

La durabilité des ouvrages rénovés avec les chemisages PAA-F-Liner DTA 17.2/20-250, peut être estimée comparable à celle des réseaux traditionnels constitués de matériaux de même nature.

Les canalisations rénovées sont exploitées à l'identique des autres canalisations et curées conformément aux spécifications de la norme NF EN 14654-1 et dans les conditions figurant au § 2.5 du Dossier Technique.

1.2.3. Impacts environnementaux

Le produit PAA-F-Liner DTA 17.2/20-250 ne dispose d'aucune déclaration Environnementale (DE) et ne peut donc revendiquer aucune performance environnementale particulière. Il est rappelé que les Déclarations Environnementales n'entrent pas dans le champ d'examen d'aptitude à l'emploi du procédé.

Les données issues des DE ont notamment pour objet de servir au calcul des impacts environnementaux des ouvrages dans lesquels les produits (ou procédés) visés sont susceptibles d'être intégrés.

1.3. Remarques complémentaires du Groupe Spécialisé

Le choix des outils d'hydrocurage doit faire l'objet de vérification pour s'assurer de leur compatibilité avec les caractéristiques des canalisations.

La réalisation de branchements ou raccordements ultérieurs sur la canalisation réhabilitée ne fait pas l'objet du présent DTA .

Le GS 17.2 attire l'attention du lecteur sur la nécessité d'installer un obturateur dans la canalisation venant de l'habitation afin d'éviter l'entrée de gaz issus de l'opération de réhabilitation.

L'ouverture et l'étanchéité des raccordements réalisés après polymérisation du chemisage pourraient dans certains cas, altérer cette étanchéité : en conséquence, il convient de réaliser ces travaux complémentaires avec soin, en respectant toutes les règles d'intervention et de mise en œuvre spécifiques à ce type de travaux.

Nota : la vérification de l'étanchéité du réseau rénové dans sa totalité peut impliquer que les collecteurs et autres ouvrages annexes aient été réhabilités.

2. Dossier Technique

Issu des éléments fournis par le titulaire et des prescriptions du Groupe Spécialisé acceptées par le titulaire

2.1. Mode de commercialisation

2.1.1. Coordonnées

Titulaires(s) : Société BLUELIGHT GmbH
 Motorstrasse.25
 DE - 70499 Stuttgart
 Tél. : +49 711 887724 200
 Email : info@bluelight-gmbh.de

Usines : DE – 98716 Geschwenda
 DK – 8260 Viby J

2.1.2. Identification

Les chemisages polymérisés en place PAA-F-Liner DTA 17.2/20-250 sont mis en œuvre par un applicateur faisant l'objet des contrôles externes décrits dans le § 2.6.5.2 du Dossier Technique.

Les indications suivantes sont portées sur une plaque signalétique placée dans chaque regard d'accès à l'ouvrage réhabilité par les applicateurs déclarés :

- le nom commercial du système : PAA-F-Liner DTA 17.2/20-250,
- l'épaisseur de paroi nominale,
- la matière (VE),
- le code date de production et la date de réalisation du chantier,

La certification NF 390 vaut preuve de conformité aux critères d'évaluation décrits dans le § 2.6.5.2. du Dossier Technique. Pour l'identification, le référentiel de la marque s'applique dans ce cas.

L'identification du composite est conforme aux exigences spécifiées dans la norme NF EN ISO 11296-4.

2.1.3. Mode de commercialisation

Ce procédé et l'unité de polymérisation est commercialisé par Bluelight GmbH.

Les chemises sont mises en œuvre par des applicateurs formés par la société Bluelight GmbH et déclarés au CSTB.

2.2. Description

2.2.1. Principe

L'application du chemisage PAA-F-Liner DTA 17.2/20-250 dans la canalisation respecte la norme NF EN ISO 11296-4.

Le procédé PAA-F-Liner DTA 17.2/20-250 relève de la norme NF EN ISO 11296-4 "Système de canalisations en plastique pour la rénovation des réseaux de branchements et de collecteurs d'assainissement enterrés sans pression - Partie 4 : Tubage continu par tubes polymérisés sur place".

Le procédé de réhabilitation par chemisage PAA-F-Liner DTA 17.2/20-250 consiste en l'introduction dans la canalisation à traiter d'une chemise de feutre enduite d'une couche en polyuréthane thermoplastique (TPU) et imprégnée de résine vinyloxy durcissant à la lumière. Ce chemisage est appliqué par inversion sous pression d'air sur la paroi intérieure de la conduite, puis polymérisée par le passage d'une tête à lampes LED.

L'imprégnation est réalisée en usine.

Les étapes d'inversion, polymérisation et finition sont réalisés par les applicateurs formés par Bluelight GmbH avec une unité mobile de polymérisation préprogrammée et fournie par Bluelight GmbH.

Les procédés de réhabilitation rendent la canalisation apte à assurer certaines fonctions qu'il convient d'examiner :

Étanchéité du chemisage

Le respect des règles de préparation et de mise en œuvre, ainsi que la nature des matériaux et la structure du chemisage permettent d'obtenir l'étanchéité de la canalisation ainsi traitée. Un essai spécifique avant traitement éventuel des raccordements doit être réalisé.

Tenue mécanique

Le chemisage est dimensionné mécaniquement conformément au § 2.3 du dossier technique.

Capacité hydraulique du réseau

La nouvelle capacité hydraulique de la canalisation rénovée doit être évaluée conformément au § 2.3 du dossier technique.

Les principes généraux de gestion des opérations de réhabilitation des réseaux d'évacuation et d'assainissement relèvent de la norme NF EN 14654-2.

2.2.2. Caractéristiques des composants

La chemise PAA-F-Liner DTA 17.2/20-250 comprend :

- Une matrice en feutre polyester,
- Cette matrice est revêtue d'une membrane en polyuréthane sur la partie externe de la chemise (membrane à l'intérieur de la chemise après inversion).
- Un système de résine vinylester qui imprègne la matrice.

2.2.2.1. Matrice

La matrice porte le marquage de « PAA-F-Liner DTA 17.2/20-250 STD ».

Elle est composée d'un feutre polyester enduit d'une couche de Polyuréthane.

L'épaisseur du feutre détermine l'épaisseur de la chemise imprégnée et assure l'uniformité de la répartition de la résine.

Le feutre enduit est fourni en épaisseur de 3,5 mm ou 4,5 mm (valeur mesurée sous une pression de 0,5 bar).

Les chemises sont constituées d'une seule couche de feutre.

2.2.2.2. Membrane

La membrane TPU semi-permanente recouvre la matrice et est enduite sur le feutre. Elle assure étanchéité et protection de la chemise lors de l'imprégnation, la réversion et la polymérisation.

L'épaisseur d'enduction est comprise entre 0,25 et 0,38mm.

2.2.2.3. Système de résine

Les caractéristiques de la résine vinylester pure utilisée sont les suivantes :

Caractéristiques*	Résine	Méthode d'essai
Température de fléchissement sous charge (HDT)	103°C	ISO 75-2

Ces caractéristiques sont conformes aux exigences de la norme NF EN ISO 11296-4.

2.2.3. Caractéristiques du produit (stade « I »)

Le chemisage polymérisé PAA-F-Liner DTA 17.2/20-250 est conforme aux spécifications de la norme NF EN ISO 11296-4. Les caractéristiques suivantes sont spécifiques à la chemise PAA F Liner DTA 17.2/20-250.

2.2.3.1. Dimensions

2.2.3.1.1. Diamètre

Le diamètre nominal de la gamme des chemises PAA-F-Liner DTA 17.2/20-250 correspond au diamètre interne du tuyau à rénover. Le diamètre réel de production de la chemise correspond au diamètre nominal diminué de quelques pourcents :

- 100 à 124 mm : 5%
- 125 à 149 mm : 6%
- 150 à 199 mm : 7 %
- 200 à 250 mm : 8 %.

En plus des diamètres mentionnés, des gaines de dimensions intermédiaires peuvent également être fabriquées.

Lors de la polymérisation : les paramètres du diamètre supérieur doivent être introduits dans le logiciel de polymérisation.

2.2.3.1.2. Epaisseur

L'épaisseur du composite est ajustée pour reprendre :

- Les pressions dues au remblai,
- Les pressions hydrostatiques extérieures,
- Les charges d'exploitation roulantes ou permanentes.

Le tableau 1 récapitule les épaisseurs nominales et les épaisseurs de calcul à prendre en compte.

L'épaisseur totale d'un chemisage PAA F Liner DTA 17.2/20-250 est au moins égale à l'épaisseur de la matrice sèche (mesurées sous 0,5 bar) incluant l'épaisseur de coating.

L'épaisseur structurante (épaisseur de dimensionnement mécanique) est égale à l'épaisseur totale diminuée par calcul de l'épaisseur de coating mesurée (entre 0,25 et 0,38mm). L'épaisseur de dimensionnement mécanique du chemisage, mesurée par essai, doit être supérieure ou égale à l'épaisseur minimale calculée en conception (méthode 3R 2014 v2017).

L'épaisseur structurante est telle qu'elle permet de satisfaire, selon les diamètres, aux exigences de rigidité annulaire spécifique initiale minimum données dans la norme NF EN ISO 11296-4.

2.2.3.1.3. Longueur

Les chemises PAA-F-Liner DTA 17.2/20-250 sont livrées en longueurs standard : 25, 50, 75 et 100m.

2.2.3.2. Caractéristiques mécaniques

Les caractéristiques permettant de dimensionner mécaniquement le chemisage soumis aux différentes actions sont les suivantes :

Caractéristiques		Valeur minimale	Méthode d'essai
Coefficient de Poisson (ν)		0,35	-
Contrainte de flexion garantie à la rupture ($\sigma_{fb,k}$) (MPa)	A court terme	21,1 MPa	NF EN ISO 11296-4 version 2018
Allongement de flexion garanti à rupture ($\epsilon_{fb,k}$) (%)		0,97 %	
Module de flexion garanti ($E_{o,k}$) (MPa)		3377 MPa	
Module de flexion en milieu humide garanti à 50 ans ($E_{50,k}$)*	A long terme	506 MPa	-
Contrainte de flexion ($\sigma_{fb,L,k}$) **		10,5 MPa	-

* correspond de manière conventionnelle à 15% de la valeur du module à court terme.

** correspond de manière conventionnelle à 50% de la valeur de la contrainte de flexion à court terme.

Ces valeurs correspondent à la limite inférieure de confiance de 90 % (équivalent au fractile 5%) et doivent être utilisées pour dimensionner mécaniquement les chemisages.

2.2.3.3. Résistance à l'abrasion

Dans les conditions de la norme NF EN 295-3 (essai dit de Darmstadt), le chemisage PAA-F-Liner DTA 17.2/20-250 présente une diminution d'épaisseur en moyenne de 0,01 mm après 100 000 cycles d'abrasion (200 000 glissements).

2.2.3.4. Résistance au curage

Le produit a fait l'objet d'un essai de curage selon la norme DIN 19523 (§4.3, méthode 2).

2.3. Disposition de conception

Le dimensionnement mécanique du chemisage et la vérification de la capacité hydraulique de la canalisation rénovée sont réalisés par l'applicateur faisant l'objet des contrôles décrits au § 2.6. du Dossier Technique.

Une étude préalable basée sur une inspection vidéo, suivie d'une reconnaissance de chantier et d'un repérage précis de chacune des portions à traiter, permet de déterminer ou confirmer les éléments conditionnant le dimensionnement et la faisabilité de la mise en œuvre du chemisage PAA-F-Liner DTA 17.2/20-250. Ces derniers comprennent notamment :

- la période et la durée estimée des travaux,
- l'emplacement des regards,
- les dimensions de la canalisation de branchements,
- les moyens de nettoyage et de préparation de la canalisation existante à mettre en œuvre,
- le mode et le lieu d'évacuation des débris enlevés.

2.3.1. Détermination des longueurs

Les chemises PAA-F-Liner DTA 17.2/20-250 sont coupées sur le chantier à la longueur requise. Le diamètre des tuyaux et la longueur de la réhabilitation doivent être déterminés à l'avance par des mesures.

La longueur effectivement traitée varie en fonction des capacités des équipements de chantier, mais aussi du contexte du chantier :

- possibilité d'accès des véhicules,
- gêne pour l'usager,
- présence de regards ou accessoires existants,
- localisation des carrefours etc.

2.3.2. Dimensionnement mécanique

Le chemisage est dimensionné conformément au Guide technique « Recommandations pour le dimensionnement de la réhabilitation par chemisage et tubage des réseaux d'assainissement » (ASTEE TSM N° 6-2017) de l'ASTEE.

Cette méthode de calcul nécessite de connaître l'état de la canalisation existante et de son environnement. A minima la note de calcul doit préciser les hypothèses prises en compte (caractéristiques des matériaux, charges...), la nature des vérifications effectuées et les conditions limites.

Les différents tronçons de la conduite, circulaire, sont dimensionnés à partir des valeurs caractéristiques du chemisage PAA-F-Liner DTA 17.2/20-250 à court et long terme indiquées dans le tableau du § 2.2.3.2 et sur la base des épaisseurs de calcul correspondant à l'épaisseur de paroi la plus faible.

Dans le cas de changements de diamètre, une diminution d'épaisseur de 25 à 33% (voir § 2.4.1.5.) due à l'extension de la chemise est à considérer. La vérification de la tenue mécanique doit être réalisée en prenant en compte le grand diamètre.

2.3.3. Dimensionnement hydraulique

Appliquée à une canalisation dégradée, la rénovation réalisée à l'aide de chemisages PAA-F-Liner DTA 17.2/20-250, apporte en règle générale une amélioration de la capacité d'écoulement. Cette amélioration découle notamment de l'atténuation des défauts géométriques de la canalisation.

Pour apprécier la nouvelle capacité hydraulique de la canalisation rénovée, il convient de tenir compte de la réduction du diamètre due à l'épaisseur du chemisage en appliquant la méthode de calcul préconisée par la norme NF EN 16933-2 sur la base des données du Memento Technique 2017 (ASTEE – ex. Instruction Technique 77.284/INT de juin 1977).

2.4. Disposition de mise en œuvre

La fabrication de chaque chemisage correspond à des longueurs standard de 25, 50, 75 ou 100m. Les chemisages sont ensuite mis à longueur sur chaque chantier selon le branchement spécifique au chantier. Un même chemisage peut être découpé pour réhabiliter plusieurs branchements.

Les règles de mise en œuvre sont décrites dans le Dossier Technique. Elles sont basées sur les spécifications de la norme NF EN ISO 11296-4 et les recommandations établies par l'ASTEE. Elles visent notamment :

- la préparation de la canalisation existante,
- la gestion des effluents,
- les procédures de mise en place et de polymérisation,
- la mise en œuvre du chemisage qui est effectuée par retournement sur elle-même de l'enveloppe souple,
- le durcissement du chemisage qui est obtenu par polymérisation par irradiation avec une lumière bleue d'une longueur d'onde d'environ 450 nm du système de résine selon des modalités déterminées,
- la réalisation des finitions.

La mise en œuvre sur chantier, qui ne peut être réalisée que par du personnel spécialisé et avec l'unité de polymérisation fournie par Bluelight GmbH, fait l'objet de contrôles internes et externes tels que définis dans le §2.6 du Dossier Technique.

La mise en œuvre du chemisage PAA-F-Liner DTA 17.2/20-250 est réalisée selon les indications du Dossier Technique par des applicateurs faisant l'objet des contrôles décrits au § 2.6.5.2. du Dossier Technique.

2.4.1. Opérations préalables

2.4.1.1. Effluents

L'écoulement des effluents doit être interrompu pendant toute la durée des travaux. Si nécessaire, un by-pass est installé.

Pendant la durée de la réhabilitation, un obturateur doit être installé dans la canalisation venant de l'habitation afin d'éviter l'entrée de gaz issus de l'opération de réhabilitation.

2.4.1.2. Canalisations existantes

Avant l'opération d'insertion, l'ouvrage est nettoyé par hydrocurage.

Les obstacles rencontrés (branchements pénétrants, racines ...) sont enlevés par robot découpeur.

Si nécessaire, les venues d'eau sont préalablement traitées.

2.4.1.3. Curage

Les déblais consécutifs à la phase précédente sont éliminés de manière systématique par hydrocurage.

2.4.1.4. Inspection télévisée et positionnement des branchements

Une inspection vidéo permet de vérifier la qualité de la préparation effectuée. De plus, un repérage précis des branchements (le cas échéant) est effectué pour les réouvertures après polymérisation.

2.4.1.5. Coudes et changements de diamètre

Pour des déviations angulaires formées d'une succession de deux coudes à 45°, les hauteurs de plis maximales suivantes se forment :

- DN 100 max. 6,8 mm correspond à 6,8 %
- DN 125 max. 6,7 mm correspond à 5,4 %
- DN 150 max. 9,5 mm correspond à 6,3 %
- DN 200 max. 13,8 mm correspond à 6,9 %
- DN 250 max. 14,8 mm correspond à 5,9 %.

Les diminutions d'épaisseurs du chemisage induites par l'extension de la chemise sont les suivantes pour passer de :

- DN 100 à 125 : 25%
- DN 125 à 150 : 20%
- DN 150 à 200 : 33%
- DN 200 à 250 : 25%.

2.4.2. Délais de mise en œuvre

La chemise PAA-F-Liner DTA 17.2/20-250 ne doit pas être exposée à la lumière du soleil ou à une lumière artificielle ayant une composante bleue, sinon le processus de durcissement commencera.

La chemise doit être coupée à la longueur requise sur le chantier, dans une pièce protégée de la lumière (par exemple dans le véhicule) et sous un éclairage approprié (par exemple, une lampe à lumière jaune).

La chemise doit également être placée dans l'appareil d'inversion sous cet éclairage.

2.4.3. Mise en œuvre

Le manuel de pose du chemisage PAA-F-Liner DTA 17.2/20-250 déposé au CSTB fait foi pour la mise en œuvre du procédé. Il est remis à chaque utilisateur du procédé Bluelight à la livraison de l'équipement Bluelight.

2.4.3.1. Insertion dans la canalisation

L'insertion de la chemise se fait par la boîte de branchement vers le collecteur.

L'inversion peut être effectuée avec n'importe quel appareil d'inversion à condition que la gaine soit protégée de la lumière du soleil pendant le processus d'inversion.

Si la chemise est fixée directement à l'appareil d'inversion pour l'inversion, un tuyau d'appui extérieur non extensible et flexible doit être utilisé dans la zone située entre l'appareil d'inversion et le début de la conduite afin d'éviter que la chemise ne se dilate trop.

L'inversion se fait avec une extrémité fermée.

Un pré-liner (en membrane PE) peut être inversé avant l'inversion de la chemise. Ceci est nécessaire en présence d'eau souterraine pour éviter le contact de l'eau avec la résine.

Une procédure de mise en œuvre est disponible pour la préparation du chantier.

2.4.3.2. Pression d'inversion

En principe, la chemise doit être inversée à la pression la plus basse possible. Si la chemise doit être élargie à un autre diamètre, une pression d'inversion allant jusqu'à environ 0,9 bar est nécessaire. La pression d'inversion ne doit pas dépasser 1,5 bar.

2.4.4. Polymérisation

2.4.4.1. Chauffe

La résine est durcie par irradiation avec une lumière bleue d'une longueur d'onde d'environ 450 nm. Les unités de polymérisation Bluelight sont disponibles avec trois sources lumineuses LED différentes : LH696, LH336 et LH144.

Les sources lumineuses à LED diffèrent par le nombre de leurs diodes LED et par leur géométrie. Elles produisent donc des puissances de durcissement différentes et peuvent être utilisées dans différentes situations de chantier. LH696 est plus adaptée aux grandes dimensions et aux petits coudes. LH144 pour les coudes multiples en petites dimensions. LH336 se situe entre les deux.

Les préconisations d'utilisation sont présentées au Tableau 2 en annexe.

En fonction du diamètre et de l'épaisseur de la chemise à mettre en œuvre, la vitesse et la puissance de la lampe est adaptée. Ces paramètres sont pré-réglés dans l'unité par Bluelight GmbH.

La tête de lampe est soit poussée à l'intérieur de la canalisation, soit tractée (tirs d'une longueur supérieure à 50m).

2.4.4.2. Refroidissement

Aucun refroidissement n'est nécessaire après le durcissement.

2.4.5. Traitement des extrémités

Les extrémités sont ensuite coupées au droit des canalisations ou en ½ coquille soit au niveau des regards lorsque l'inversion s'effectue de regard à regard soit dans le collecteur à l'aide d'un robot lorsque l'inversion est faite de la boîte de branchement vers le collecteur.

L'étanchéité avec les ouvrages existants dans les accès praticables est réalisée par utilisation d'un mortier, d'un mastic rapide, ou d'une pièce d'extrémité. Le mortier choisi doit être anti-corrosion, fibré, mono composant et sans retrait.

Pour sceller l'espace annulaire, un joint hydrogonflant (Hydrotite RS-0520-3.51) peut également être installée entre la chemise et l'ancienne conduite.

Le joint hydrogonflant (Hydrotite) peut être fixé au préliner afin de pouvoir être utilisé également dans les accès non praticables.

2.4.6. Essais préalables à la réception

Les essais préalables à la réception sont réalisés conformément au fascicule 70 Titre 1, à la norme NF EN 1610 et aux "Recommandations pour la réalisation des contrôles préalables à la réception des travaux de réhabilitation des réseaux d'assainissement" ASTEE (TSM - 02/2004).

Les valeurs à court terme définies dans les tableaux du § 2.2.3.2 sont les valeurs requises pour les essais mécaniques de réception des travaux.

2.4.7. Remise en service

Les effluents déviés pendant la mise en œuvre du chemisage, sont alors redirigés dans la canalisation réhabilitée.

La durée d'intervention comprend les travaux suivants : fermeture du branchement, nettoyage à haute pression, inspection par caméra, inversion, durcissement, découpe de la chemise, inspection par caméra, test d'étanchéité, remise en service du branchement. Le temps total dépend également du diamètre et de la longueur du branchement, car le temps de durcissement en est dérivé.

2.5. Maintien en service du produit ou procédé

Les canalisations rénovées sont exploitées à l'identique des autres canalisations et curées conformément aux spécifications de la norme NF EN 14654-1 et dans les conditions limites suivantes, conditions de nettoyage usuelles dans les réseaux gravitaires :

- pression de la sortie de la pompe inférieure à 120 bars,
- débit de 250 litres/minute maximum.

Le curage à chaîne est proscrit.

2.6. Principes de fabrication et de contrôle de cette fabrication

2.6.1. Production des chemises

La membrane en TPU est enduite sur le feutre. Celui-ci est ensuite cousu dans le sens longitudinal au périmètre souhaité. La couture est rendue étanche par une bande d'étanchéité. La production de la matrice est réalisée en usine à Viby J (Danemark).

La matrice est ensuite imprégnée par un système de résine en usine à Geschwenda (Allemagne). Le calibrage de l'épaisseur se fait par réglage de l'entrefer d'une lamineuse.

Les vérifications et contrôles réalisés avant, pendant et après la production sont conformes aux plans de fabrication et de contrôle de Bluelight GmbH.

2.6.2. Stockage, manutention et transport

Chaque chemise PAA-F-Liner DTA 17.2/20-250 est stockée par plis successifs dans une caisse en carton et protégée à l'intérieur par un film noir anti-UV.

Ainsi conditionnée, elle doit être entreposée à des températures contrôlées pour une durée de stockage donnée. La date limite d'utilisation est indiquée sur les documents de vente.

La durée de stockage des chemises dépend de la température de stockage :

$T^{\circ} \leq 10^{\circ}\text{C}$	3 mois maximum
$10^{\circ}\text{C} < T^{\circ} \leq 20^{\circ}\text{C}$	1 mois maximum
$20^{\circ}\text{C} < T^{\circ} \leq 25^{\circ}\text{C}$	1 semaine maximum
$25^{\circ}\text{C} \leq T^{\circ}$	la chemise peut être endommagée

2.6.3. Contrôles réalisés par Bluelight GmbH

Les contrôles effectués par Bluelight GmbH sur les matières premières et en production sont définis dans le cadre d'un plan d'assurance qualité déposé au CSTB.

Le contrôle des matières premières des chemises PAA-F-Liner DTA 17.2/20-250 est réalisé sur la base d'un cahier des charges élaboré par Bluelight GmbH.

2.6.4. Contrôles réalisés par l'Applicateur

2.6.4.1. Commande

La commande d'une chemise PAA-F-Liner DTA 17.2/20-250 fait l'objet des spécifications suivantes :

- type de chemise et type de membrane,
- épaisseurs structurantes (en fonction de la note de calcul),
- diamètre de canalisation existante intérieure,
- longueur de chemise (imprégnée et non imprégnée).

2.6.4.2. Contrôle à réception de la chemise

Le contrôle à réception de la chemise par l'applicateur est le contrôle de la conformité de la chemise à la commande (attestation de contrôle final).

Pour chaque chemise BLUELIGHT GmbH fournie à l'applicateur une fiche de fabrication indiquant les informations suivantes :

- nom du produit : PAA-F-Liner DTA 17.2/20-250,
- le n° de fabrication et date d'imprégnation,

- longueur de la chemise,
- épaisseur et diamètre de la chemise,
- type de résine et type d'enduction : VE/PU,
- n° de commande.

2.6.4.3. Mise en œuvre

La mise en œuvre s'effectue suivant le manuel d'installation déposé au Centre Scientifique et Technique du Bâtiment.

2.6.4.4. Archivage des données

Chaque chantier fait l'objet d'un dossier constitué et archivé par l'applicateur dans lequel figurent notamment :

- la note de calcul justifiant le dimensionnement,
- l'enregistrement des données relatives au cycle de polymérisation (durée, température, pression),
- la fiche de contrôle pour le PAA-F-Liner DTA 17.2/20-250,
- les rapports d'inspection vidéo (avant et après la réhabilitation),
- le rapport du test d'étanchéité après réhabilitation,
- les incidents éventuels,
- les résultats d'essais en application des critères établies dans le chapitre 2.6.5 « contrôles externes ».

2.6.5. Contrôles externes

2.6.5.1. Bluelight GmbH

Bluelight GmbH est certifié NF EN ISO 9001 : 2015.

Le système qualité et les contrôles internes réalisés par la société Bluelight GmbH font l'objet d'un suivi annuel par le CSTB. Ces contrôles portent notamment sur :

- la conformité des matières aux spécifications du Dossier Technique,
- les dimensions,
- les conditions de fabrication,
- les résultats des contrôles internes,
- le conditionnement, y compris la température.

2.6.5.2. Application

Le suivi externe de la mise en œuvre des chemisages polymérisés en place à l'aide des chemises décrites dans le présent Dossier se fait de la manière suivante :

- Chaque applicateur déclare au secrétariat des Avis Techniques tous les chantiers réalisés à partir de la chemise sous DTA. La déclaration de chantier comprend notamment la note de calcul de dimensionnement et le rapport d'étanchéité de réception.
- Le suivi est réalisé chaque année, pour chaque applicateur.

Il comprend par applicateur :

- Le suivi du système qualité,
- La visite de deux chantiers par an (dispositions d'allègement possibles après trois années de conformité) pour vérification :
 - du système de polymérisation, des paramètres de mise en œuvre décrits dans le Dossier Technique, du bon état du matériel permettant la mise en œuvre et de la polymérisation,
 - de l'étanchéité,
 - de la structure de paroi du chemisage polymérisé,
 - de l'épaisseur de paroi du chemisage polymérisé.
- Chaque applicateur fait réaliser par un laboratoire reconnu par le secrétariat des Avis Techniques des essais de flexion trois points à court terme (NF EN ISO 11296-4) sur les échantillons de chemisage (tirs) issus de ses chantiers déclarés auprès du secrétariat des Avis Techniques,
- Chaque applicateur, chaque année, doit déclarer au secrétariat des Avis Techniques un minimum de 50 chemisages (tirs) par type de système de polymérisation (par exemple vapeur ou UV) et également un minimum de 10 chemisages par DTA pour lequel il est déclaré.

2.7. Mention des justificatifs

2.7.1. Résultats Expérimentaux

Les produits PAA-F-Liner DTA 17.2/20-250 ont fait l'objet des essais suivants :

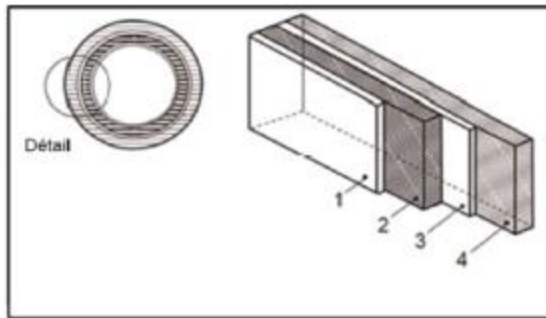
- La mesure du comportement mécanique à court terme a fait l'objet du rapport n° CAPE 20-10713 et de rapports d'essais dans le cadre de la certification NF390.

- La mesure du comportement à l'abrasion du revêtement intérieur a fait l'objet du rapport n°15-210-01076-AB-2 du 27/01/2014 par Siebert+Knipschild,
- La résistance de PAA-F-Liner DTA 17.2/20-250 au curage dans les dispositions du chapitre 7 a fait l'objet du rapport n°15-210-01076-AB-2 du 27/01/2014 par Siebert+Knipschild.

2.7.2. Références chantiers

Plus de 1 km de chemisage PAA-F-Liner DTA 17.2/20-250 ont été posés à ce jour en France.

2.8. Annexe du Dossier Technique – Figures et tableaux



- 1 - Revêtement TPU
- 2 - Le stratifié uniquement structurant (résine/fibres synthétiques) correspond à l'épaisseur de paroi composite durci
- 3 - Préliner en PE (peut éventuellement être absent)
- 4 - Ancienne conduite

Figure 1 – Structure du composite mis en œuvre

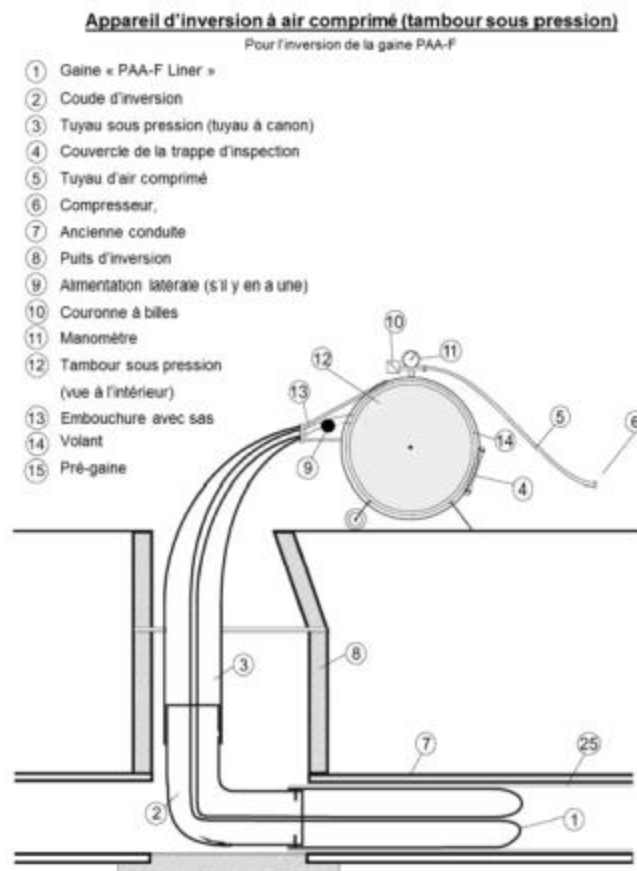


Figure 2 – Appareil d'inversion

Inversion de la gaine PAA-F avec extrémité fermée

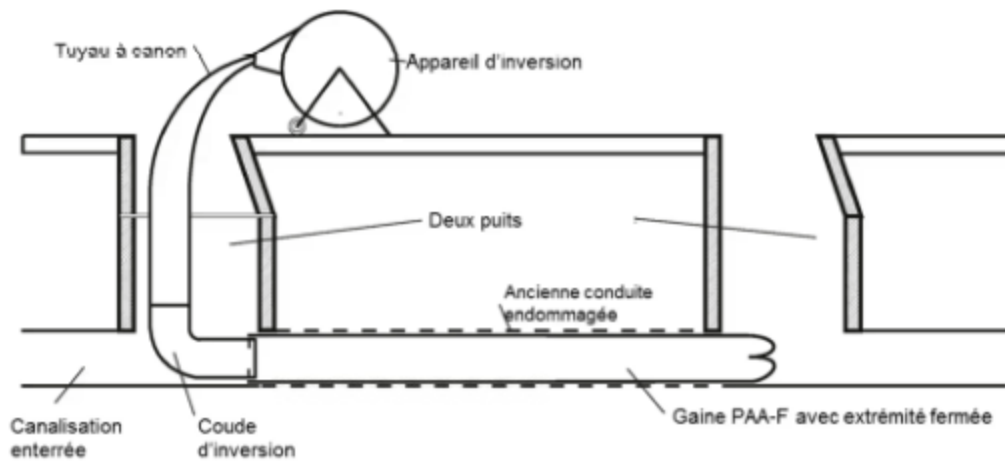


Figure 3 – Insertion de la chemise dans la canalisation à réhabiliter avec extrémité fermée (vers regard)

Inversion de la gaine PAA-F avec extrémité fermée

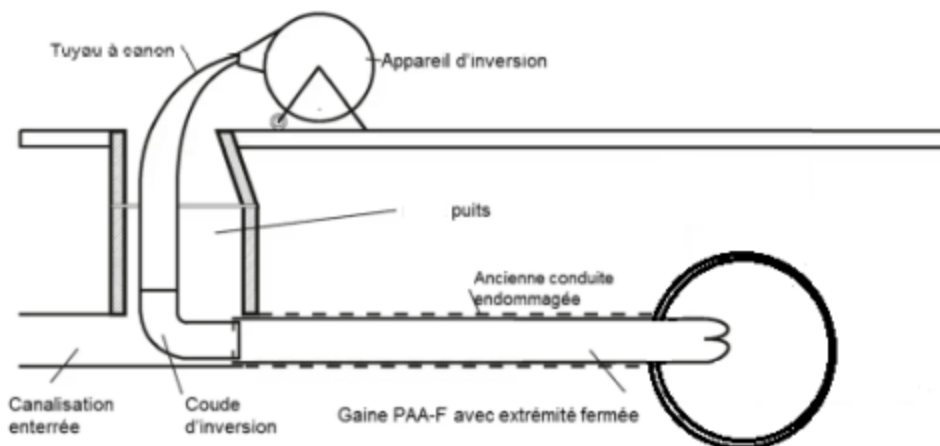


Figure 4 – Insertion de la chemise dans la canalisation à réhabiliter avec extrémité fermée (vers collecteur)

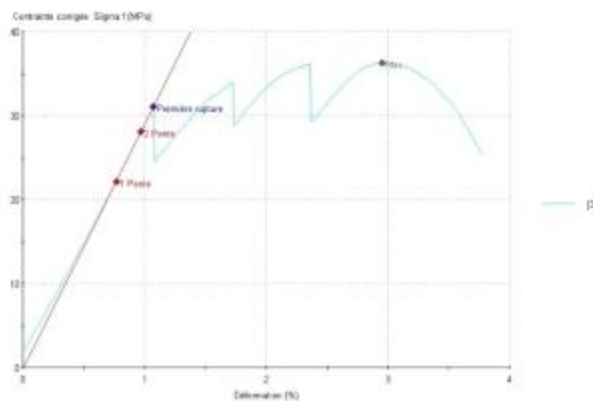


Figure 5 – Courbe effort-déformation type de PAA-F-Liner DTA 17.2/20-250 soumis à un essai de flexion 3 points dans les conditions expérimentales de la norme NF EN ISO 11296-4

	DN 100, 125 ou 150	DN 150, 200 ou 250
Epaisseur totale (mm)	3,8	4,8
Epaisseur de calcul (mm)	3,5	4,5

Tableau 1 : Epaisseurs totales et épaisseurs de calcul

Diamètre	Epaisseur (mm)	Réversion	Lampes LED – tête cylindrique modèle 696		
		Pression de réversion (bar)	Vitesse	Puissance	Intensité
DN 100	3,5	de 0,5 à 0,9	80 m/h ou 1,33 m/min	Entrée : ≥ 1400 W	0,7 A
DN 125	3,5		80 m/h ou 1,33 m/min		
DN 150	3,5		63 m/h ou 1,05 m/min		
DN 150	4,5		60 m/h ou 1,00 m/min		
DN 200	4,5		36 m/h ou 0,60 m/min		
DN 250	4,5		25 m/h ou 0,42 m/min		

Diamètre	Epaisseur (mm)	Réversion	Lampes LED – tête sphérique modèle 336		
		Pression de réversion (bar)	Vitesse	Puissance	Intensité
DN 100	3,5	de 0,5 à 0,9	40 m/h ou 0,67 m/min	Entrée : ≥ 650 W	0,7 A
DN 125	3,5		40 m/h ou 0,67 m/min		
DN 150	3,5		32 m/h ou 0,53 m/min		
DN 150	4,5		30 m/h ou 0,50 m/min		
DN 200	4,5		18 m/h ou 0,30 m/min		

		Réversion	Lampe LED – tête mini modèle 144		
Diamètre	Epaisseur (mm)	Pression de réversion (bar)	Vitesse	Puissance	Intensité
DN 100	3,5	de 0,5 à 0,9	14 m/h ou 0,23 m/min	Entrée : ≥ 250 W	0,7 A
DN 125	3,5		11 m/h ou 0,18 m/min		

Tableau 2 : Spécifications de pose chantier du chemisage PAA-F-Liner DTA 17.2/20-250 selon le type de lampe